



GRACILMOR



Máquinas e Acessórios



DE WALT

C PROF190



DWE492S

*Rebarbadora
230mm 2.200W
Arranque Suave*



2 x DWE4056
*Rebarbadora 115mm
800W Arranque Suave
+ Bloqueio e re-arranque*

DE WALT

C PROF447

MARTELO COMBINADO 5kg +
REBARBADORA 115mm + PONTEIROS

- **D25501K** Martelo Combinado 5kg 1100W 40mm 8J SDS-Max
- **DWE4056** Rebarbadora 115mm 800W Arranque Suave + Bloqueio e re-arranque
- **SDSMAXSET2** Conjunto de ponteiros e cinzéis SDS-Max





GRACILMOR DE WALT



DWE492-QS

Rebarbadora 230mm 2200W 6.600rpm, rosca M14, Peso 5,2Kg
Equipamento Standard: guarda protetora sem chave,
Punho lateral multi-posição, porca interna e externa, chave



DWE4157-QS

Rebarbadora de Acabamento 125mm 900W, 11800rpm, rosca M14, Peso 2,05Kg
arranque suave + bloqueio e proteção contra re-arranque,
Equipamento Standard: guarda protetora, Punho lateral multi-posição,
porca interna e externa, chave



DWE4056-QS

Rebarbadora de Acabamento 115mm 800W, 11800rpm, rosca M14, Peso 1,8Kg
arranque suave + bloqueio e proteção contra re-arranque,
Equipamento Standard: guarda protetora, Punho lateral multi-posição,
porca interna e externa, chave



GRACILMOR

DE WALT



DWE4016-QS

Rebarbadora de Acabamento 115mm 730W, 11000rpm, rosca M14, Peso 1,8Kg
arranque suave + bloqueio e proteção contra re-arranque,
Equipamento Standard: guarda protetora, Punho lateral, porca interna e externa,
chave



DS25501K-QS



Martelo Combinado 5Kg 1100W SDS-Max 8J 40mm, energia de impacto 8J,
Potência de saída 500W, 0-2740 ipm, encabadouro SDS-Max, peso 6,1Kg
Equipamento Standard: Punho Lateral multiposição, mala

+

Conjunto de Ponteiros e Cinzéis SDS-MAX

Berbequim DCD- 709D2T-QW



Comprimento reduzido de 175mm que permite alcançar os espaços mais confinados

Peso 1.2kg (sem Bateria), maior portabilidade e facilidade de uso

Motor com tecnologia sem escovas que fornece um alto rendimento, maior vida útil da ferramenta e design mais compacto

Luz LED na base para maior visibilidade

15 posições de torque de ajuste para aparafusar de forma constante numa grande variedade de materiais com parafusos de diferentes tamanhos

65Nm de torque de ajuste sustentado ideal para as aplicações mais exigente.

ESPECIFICAÇÕES

Química da Bateria: Li-Ion

Capacidade da bateria: 2 Ah

Torque Máximo (Duro): 65 Nm

Torque Máximo (Sustentado): 26 Nm

Impactos por minuto: 0-7650/0-28050 ipm

Máx. Capacidade Aparafusar [Madeira]:30 mm

Máx. Capacidade Aparafusar [Metal]:13 mm

Máx. Capacidade Aparafusar [Alvenaria]:13 mm

Peso:1.2 kg



GRACILMOR

Martelo SDS-Plus D25033K-QS



Ideal para fazer orifícios para fixações ou para isoladores em betão ou alvenaria de 4 a 22 mm de diâmetro

Paragem de rotação para realizar pequenas demolições em tijolo ou materiais moles de construção e ocasionalmente em betão

Paragem de impacto para perfurar madeira, cerâmica, aço... e operações de Aparafusar

A embraiagem de segurança elimina os contra-golpes repentinos de alta torção quando a broca fica encravada

Velocidade variável eletronicamente para um controlo total em qualquer aplicação

Sistema de proteção melhorada contra a entrada de pó, assegurando uma longa duração da ferramenta

ESPECIFICAÇÕES

Encabadouro: SDS-Plus

Potência: 710 Watts

Potência útil: 590 Watts

Energia de Impacto, (EPTA 05/2009): 2.0 J

Velocidade sem carga: 0-1550 rpm

Impactos por minuto: 0-5680 ipm

Capacidade máx. furação (Betão): 22 mm

Capacidade máx. furação c/ Coroa percutora: 50 mm

Máx. Capacidade Aparafusar [Madeira]: 30 mm

Máx. Capacidade Aparafusar [Metal]: 13 mm

Peso: 2.5 kg

Berbequim DWD024S-QS



- O peso ligeiro assegura que o berbequim é fácil de utilizar e reduz o cansaço do utilizador
- O design compacto assegura uma cómoda utilização com uma mão e permite o acesso a espaços difíceis
- O interruptor sensível da velocidade variável permite que o utilizador comece a perfurar um orifício lentamente e com a precisão exacta
- Punho traseiro de borracha que aumenta a comodidade para o utilizador ao perfurar e aparafusar
- O botão de bloqueio permite que o utilizador mantenha o berbequim em funcionamento contínuo ao fazer operações repetitivas
- Bucha sem chave para uma substituição rápida e fácil da broca

ESPECIFICAÇÕES

Capacidade da Bucha: 1,5 – 13mm

Potência: 701 Watts

Potência útil: 302 Watts

Torque máximo (Nm): 8,6Nm

Velocidade sem carga: 0-28000 rpm

Impactos por minuto: 0-47600 ipm

Máx. Capacidade Aparafusar [Madeira]: 25 mm

Capacidade máx. furação (Aço): 13 mm

Capacidade máx. furação (Betão): 16 mm

Rosca do veio: 1/2 x 20 U.N.F

Peso: 2.5 kg



GRACILMOR

Martelo SDS-Plus D25133K-QS



Ideal para fazer orifícios para fixações ou para isoladores em betão ou alvenaria de 4 a 26 mm de diâmetro

Paragem de rotação para realizar pequenas demolições em tijolo ou materiais moles de construção e ocasionalmente em betão

Paragem de impacto para perfurar madeira, cerâmica, aço... e operações de Aparafusar

A embraiagem de segurança elimina os contra-golpes repentinos de alta torção quando a broca fica encravada

Velocidade variável eletronicamente para um controlo total em qualquer aplicação

Sistema de proteção melhorada contra a entrada de pó, assegurando uma longa duração da ferramenta

ESPECIFICAÇÕES

Encabadouro: SDS-Plus

Potência: 800 Watts

Potência útil: 640 Watts

Energia de Impacto, (EPTA 05/2009): 2.6 J

Velocidade sem carga: 0-1500 rpm

Impactos por minuto: 0-5500 ipm

Capacidade máx. furação (Betão): 26 mm

Capacidade máx. furação c/ Coroa percutora: 50 mm

Máx. Capacidade Aparafusar [Madeira]: 30 mm

Máx. Capacidade Aparafusar [Metal]: 13 mm

Peso: 2.6 kg

Lixadora Orbital DWE 6411

ESPECIFICAÇÕES

Potência: 230 Watts
Velocidade de rotação- rpm
Velocidade: 14000 opm
Diâmetro da órbita: 1.6 mm
Dimensão da lixa: 140x114 mm
Dimensão da base: 108x114 mm
Peso: 1.28 kg
Comprimento: 160 mm
Altura: 135 mm



Lixadora Rotorbital DWE 6423

ESPECIFICAÇÕES

Potência: 280 Watts
Potência útil: 120 Watts
Velocidade: 8,000 - 12,000 opm
Diâmetro da órbita: 2.6 mm
Dimensão da lixa: 125 mm
Dimensão da base
Peso: 1.28 kg
Comprimento: 170 mm
Altura: 140 mm



Serra Circular 184mm DWE 560-QS

ESPECIFICAÇÕES

Potência 1350 Watts
Potência útil 850 Watts
Velocidade sem carga 5500 rpm
Diâmetro da lâmina 184 mm
Diâmetro do furo 16 mm
Angulo máx. bisel 48 °
Cap. corte máx. 90° 65 mm
Cap. corte máx. 45° 42 mm
Peso 3.7 kg





GRACILMOR

Tupia Eletrônica DWE 625-QS

ESPECIFICAÇÕES

Potência 2000 Watts
Potência útil 1400 Watts
Velocidade sem carga 8000-20000 rpm
Curso 80 mm
Pinça 6-12,7 mm
Máx Diâm. fresa 50mm
Peso 5.1 kg



Serra de Recortes DWE 349-QS

ESPECIFICAÇÕES

Potência 650 Watts
Potência útil 400 Watts
Golpes por minuto 0-3100 rpm
Curso 26 mm
Angulo máx. bisel 45°
Peso 2.5 kg



Serra de Recortes DWE 331K-QS

ESPECIFICAÇÕES

Potência 7100 Watts
Potência útil 445 Watts
Golpes por minuto 0-3100 rpm
Curso 26 mm
Angulo máx. bisel 45°
Peso 2.8 kg



Plaina DW 680-QS

ESPECIFICAÇÕES

Potência 600 Watts
Potência útil 350 Watts
Velocidade sem carga 15.000 rpm
Prof. Máx. Corte 2,5 mm
Capacidade de rebaixo 12 mm
Largura de corte 82 mm
Peso 3.2 kg



Nível de Laser DW088CG-XJ

Classe do Laser 2
Precisão +/- 3mm / 10m mm/m
Número de feixes 2 verdes
Direcção dos feixes PT V / H / Cross
Alcance visibilidade interior 20 m
Ângulo mínimo de Auto nivelção 4 °
Baterias 3 x AA
Rosca do Tripé 1/4"
Peso (sem bateria) 0.55 kg
Suporte parede + mala



Nível de Laser 360° DCE 089D1G-QW

Classe do Laser 2
Precisão +/- 3mm / 10m mm/m
Número de feixes 3 verdes
Direcção dos feixes H V
Alcance visibilidade interior 30 m
Ângulo mínimo de Auto nivelção 4 °
Baterias 10,8V Lith Ion
Rosca do Tripé 1/4"
Peso (sem bateria) 4.350 kg
Bateria + carregador + suporte parede + mala



Lixadora Girafa STANLEY SFMEE500S



- LIXADORA PLACAS DE GESSO CARTONADO 750W
- MOTOR POTENTE DE 750W PARA TAREFAS DE LIXAMENTO EXIGENTES EM PAREDES E TETOS
 - LUZ LED 360°
 - BRAÇO EXTENSÍVEL ATÉ 1,8 METROS
 - CONTROLO DE VELOCIDADE VARIÁVEL 600 – 1.700 rpm
 - SISTEMA DE ASPIRAÇÃO INTEGRADO COM ADAPTADOR PARA ASPIRADOR DE PÓ
 - ÂNGULO DE LIXAMENTO ATÉ 120°.
 - DESIGN DOBRÁVEL PARA UM TRANSPORTE RÁPIDO E FÁCIL

Inclui 1 folha de lixa Ø225mm, adaptadores para aspirador, tubo de sucção e saco de transporte



GRACILMOR

Serra de Mesa SST1800-QS



Potente motor 1800W
Diâmetro da lâmina 254mm
Diâmetro interno 30mm
Capacidade de corte de 90° 80mm
Capacidade de corte de 45° 50mm
Ligação para aspiração de pó
Calibrador para esquadro
Inclui lamina de 254mm TCT de 60 D



Misturadora 1.600W FME190-QS

Potente motor 1600W
Caixa de engrenagens de 2 velocidades para um maior controlo
Misturadora M14 de 114mm de diâmetro
Punho duplo e revestido de borracha para maior conforto e controlo
Cabo de 4 metros de revestido de borracha para maior manobrabilidade
Parte da gama com cabo Stanley FatMax

Martelo Demolidor SDS-MAX 10Kg SFMEH230K-QS



ESPECIFICAÇÕES

Encabadouro: SDS-MAX

Potência: 1600 W

Energia de Impacto, (EPTA 05/2009): 5 – 15J

Impactos por minuto: 900-1.890 ipm

Vibração: 17,1 m/s²

Peso: 10,5 kg

Martelo Demolidor SDS-MAX 5Kg SFMEH220K-QS



ESPECIFICAÇÕES

Encabadouro: SDS-MAX

Potência: 1.010 W

Energia de Impacto, (EPTA 05/2009): 8,5J

Impactos por minuto: 2.900 ipm

Vibração: 11,1 m/s²

Peso: 6.3 kg



**Berbequim Percussão
BEH710K**

710W- 13mm-AR-Var



**Berbequim Percussão
BEH200-QS**

500W- 13mm-AR-Var



**Berbequim
Aparafusador
BDCDD12S1-QW**

12 V Litio –1 bateria



**Martelo SDS-Plus
BEHS03K-QS**

1250W - SDS – V Variável



**Aparafusadora
CS3652LC**

3,6V Litio



**Berbequim C/
Percussão
BDCHD18KB-QW**

18 V Litio 1,5AH
2 bateria + Mala



**Rebarbadora
KG2000**
2000W; 230mm



**Rebarbadora
BEG010**
710W; 115mm



**Plaina
KW750K-QS**
750W;



**Lixadora Vibratória
BEW220**
150W; Orbital



**Pistola Ar Quente
KX1650-QS**
1.750W; Orbital



**Pistola Ar Quente
KX2001K-QS**
2.000W
C/mala e acessórios



Serra Circular
CS1250L-QS
1250W; 190mm



Serra Tico Tico
KS501
400W

Motoserra Montana 718



Cilindrada	45cm ³
Potencia	1,7kW/
Comprimento da barra	18'' / 45cm
Corrente (Passo/Espessura)	0.325'' - 0.058''
Numero de elos	72
Peso	5,3 Kg

Motoserra Podadora Montana 110-V15



Cilindrada	25,4m ³
Potencia	0,8/1,1kW
Comprimento da barra	10'' / 25cm
Corrente (Passo/Espessura)	3/8bp - 0,050
Numero de elos	40
Peso	4,5 Kg

Eletroserra Bulk 316E-V20



Motor	230V~50Hz
Potencia	2200
Comprimento da barra	16'' / 40cm
Corrente (Passo/Espessura)	3/8bp - 0,050
Numero de elos	56
Peso	4,8 Kg

Motosserra Bateria RODENT 604 W-V21



- Motor sem escovas
- Inclui 2 baterias de lítio (4 Amp)
- Lubrificação automática
- Bolsa de transporte
- Carregador incluído
- 10 cm de diâmetro de corte máximo

Características técnicas

Motor	elétrico 230 V ~50 Hz
Comprimento da barra	4'' / 10cm
Peso:	1,3 Kg

7101404339



Gerador BOLT 925

Características técnicas

Motor	4 Tempos Garland
Cilindrada	389 cc
Potência	5KVA
Numero de saídas	2 AC / 1DC
Peso:	82 Kg
	c/ rodas de transporte e alça retrátil





GRACILMOR

Corta Sebes SET 762 G-V19

Características técnicas

<u>Motor</u>	<u>2 Tempos Garland</u>
<u>Potência</u>	<u>25,4 cc</u>
<u>Lâmina</u>	<u>77</u>
<u>Distância dentes (mm)</u>	<u>24</u>
<u>Peso:</u>	<u>5,9 Kg</u>



Corta Sebes SET 353 FE Telescópico

Características técnicas

<u>Motor</u>	<u>elétrico 230 C ~50Hz</u>
<u>Potência</u>	<u>600W</u>
<u>Lâmina</u>	<u>41</u>
<u>Distância dentes (mm)</u>	<u>20</u>
<u>Peso:</u>	<u>7,0 Kg</u>



Corta Sebes SET First E-V19

Características técnicas

<u>Motor</u>	<u>elétrico 230 C ~50Hz</u>
<u>Potência</u>	<u>550W</u>
<u>Lâmina</u>	<u>51</u>
<u>Distância dentes (mm)</u>	<u>16</u>
<u>Peso:</u>	<u>2,45 Kg</u>



Aparador Relva XTRIM 365 E-V16

Características técnicas

<u>Motor</u>	<u>elétrico 230 C ~550Hz</u>
<u>Potência</u>	<u>600W</u>
<u>Tipo de cabeça</u>	<u>2 fios</u>
<u>Largura max. corte</u>	<u>32cm</u>
<u>Peso:</u>	<u>2,7 Kg</u>



Corta Sebes Best 100 DPE-V15

Características técnicas

<u>Motor</u>	<u>elétrico 230 C ~550Hz</u>
<u>Potência</u>	<u>1.000W</u>
<u>Tipo de punho</u>	<u>delta</u>
<u>Tipo de arnês</u>	<u>bandolera</u>
<u>Peso:</u>	<u>4,78 Kg</u>



Soprador/Aspirador/Triturador Gas 339 E

Características técnicas

Motor	230V 50 Hz
Potência (W)	3000
Velocidade do ar (km/h)	300
Caudal ar (m3/min)	13,5
Capacidade Saco (l)	45
Peso:	3,5 Kg



Soprador/Aspirador/Triturador Gas 550 G-V18

Características técnicas

Motor	2 Tempos Garland
Cilindrada	25,4 cc
Potência (kW/CV)	0,75/1
Velocidade do ar (km/h)	250
Caudal ar (m3/min)	12
Capacidade Saco (l)	45
Peso:	5,0 Kg



Corta Relva Grass 300 E

Características técnicas

<u>Motor</u>	elétrico 230 C ~550Hz
<u>Potência</u>	1.500W
<u>Largura de corte (cm)</u>	37
<u>Altura de corte (mm)</u>	25-75
<u>Chassi:</u>	Polipropileno
<u>Peso:</u>	11,5 Kg



Corta Relva Grass 500 E

Características técnicas

<u>Motor</u>	elétrico 230 C ~550Hz
<u>Potência</u>	1.800W
<u>Largura de corte (cm)</u>	43
<u>Altura de corte (mm)</u>	25-75
<u>Chassi:</u>	Polipropileno
<u>Peso:</u>	18,5 Kg



Corta Relva Apache 675 SL-V21

Características técnicas

<u>Motor</u>	4 Tempos Loncin
<u>Potência</u>	123 cc
<u>Largura de corte (cm)</u>	43
<u>Altura de corte (mm)</u>	25-75
<u>Chassi:</u>	Aço Reforçado
<u>Peso:</u>	37 Kg



ROÇADORAS

Garland Best 510-DPG 3 em 1

<u>Cilindrada</u>	32,6 cm ³
<u>Potência (kw/cv)</u>	0,9 / 1,2
<u>Punho</u>	delta
<u>Arnês</u>	bandoleira
<u>Peso:</u>	5,9 Kg



Garland Best 721G-V18

<u>Cilindrada</u>	42,7 cm ³
<u>Potência (kw/cv)</u>	1,2 / 1,6
<u>Punho</u>	duplo
<u>Vara</u>	Φ28
<u>Peso:</u>	9,2 Kg



Garland Best 921G-V18

<u>Cilindrada</u>	51,7 cm ³
<u>Potência (kw/cv)</u>	1,4 / 1,9
<u>Punho</u>	duplo
<u>Vara</u>	Φ28
<u>Peso:</u>	9,3 Kg



Perfurador de Solo Drill 932 G-V16

Características técnicas

<u>Motor</u>	2Tempos
<u>Cilindrada</u>	52 cm ³
<u>Potência</u>	1,90 kW / 2,6Cv
<u>Diâmetro do eixo</u>	10/15/20cm
<u>Comprimento do eixo</u>	56 / 54 / 58cm
<u>Peso:</u>	12/13/14Kg



Moto enxada Harvest 962

Características técnicas

<u>Motor</u>	4Tempos
<u>Potência</u>	3,5 kW / 4,69Cv
<u>Cilindrada</u>	208 cm ³
<u>Fresas</u>	6 grupos
<u>Largura de Trabalho</u>	60cm
<u>Tipo de Transmissão</u>	2 vel + 1 Reverso
<u>Peso:</u>	60Kg
<u>Oferta:</u>	abre regos + rodas metálicas



ULTIMATE 519 LE-V20

Características técnicas

Motor	elétrico 230 V ~50 Hz
Potência	2.500 W
Pressão Máxima	200 bar
Caudal Máximo	468 l/h
Mangueira de pressão	8 m
Temperatura max	45° C
Peso:	21,0 Kg



ULTIMATE 317 E-V20

Características técnicas

Motor	elétrico 230 V ~50 Hz
Potência	2.200 W
Pressão Máxima	170 bar
Caudal Máximo	450 l/h
Mangueira de pressão	8 m
Temperatura max	45° C
Peso:	8,9 Kg



ULTIMATE 114 E

Características técnicas

Motor	elétrico 230 V ~50 Hz
Potência	1.800 W
Pressão Máxima	140 bar
Caudal Máximo	400 l/h
Mangueira de pressão	5 m
Temperatura max	40° C
Peso:	7,9 Kg



Lavadora de Alta Pressão ULTIMATE 820 QG-V17



<u>Motor</u>	4 Tempos
<u>Cilindrada</u>	210 cc
<u>Pressão Máxima</u>	207 bar
<u>Caudal Máximo</u>	600 l/h
<u>Temperatura max</u>	40° C
<u>Bomba com 3 Pistons</u>	sim
<u>Peso:</u>	39,7 Kg

Pulverizador Eléctrico FUM 105



<u>Motor</u>	12V
<u>Pressão</u>	1,5 – 4,0 bar
<u>Caudal</u>	0,3 – 0,6 l/m
<u>Capacidade de Depósito</u>	5L
<u>Peso:</u>	2,3 Kg

Eletrobombas

AMAZON 790 E



Motor	elétrico 230 V ~50 Hz
Caudal Máximo	18.000 l/h
Altura Máxima de impulsão	8,9 m
Diâmetro de encaixe de sucção	30mm
Peso:	6,5 Kg

AMAZON 350 E



Motor	elétrico 230 V ~50 Hz
Caudal Máximo	15.000 l/h
Altura máxiam de impulsão	6,5 m
Diâmetro de encaixe de sucção	30mm
Peso:	5,2 Kg

AMAZON 100 E



Motor	elétrico 230 V ~50 Hz
Caudal Máximo	4.500 l/h
Altura Máxima de impulsão	6 m
Diâmetro de encaixe de sucção	25mm
Peso:	2,8 Kg

Bombas Submersiveis

AMAZON 1209 XE4T



Motor	elétrico 230 V ~50 Hz
Potência	1,2kW / 1,6Cv
Caudal Máximo	6.500 l/h
Profundidade máxima de imersão	7 m
Altura máxima de impulsão	44 m
Diâmetro máximo de impurezas	5mm
Peso:	8,6 Kg

AMAZON 650 XE



Motor	elétrico 230 V ~50 Hz
Caudal Máximo	13.000 l/h
Altura máxiã de impulsão	7,5 m
Diâmetro de encaixe de sucção	35mm
Peso:	5,5 Kg



GRACILMOR Compressor



FERRUA 50

CARACTERÍSTICAS

- Compressor 50 L
- 2 HP potência
- 210 L/min
- 8 Bar



FERRUA 24

CARACTERÍSTICAS

- Compressor 24 L
- 2 HP potência
- 210 L/min
- 8 Bar



STANLEY 6L

CARACTERÍSTICAS

- Compressor 6 L
- 1,5 HP potência
- 180 L/min
- 8 Bar
- Oferta Acessórios

Saltitão Mikasa

Modelo: MT-70FW

Código: 50005D

Motor: Honda 3 cv / 4T

Dimensões sapata: 340 x 265 mm

Amplitude do salto: 50~80 mm

Força de impacto ao solo: 1520 kgf

Nº de impactos: 644-695 min.

Peso: 75 kg



Modelo: MT-76D

Código: 50004E

Motor: Yanmar L48 Diesel 4,7 cv

Dimensões sapata: 340 x 285 mm

Amplitude do salto: 50~80 mm

Força de impacto ao solo: 1600 kgf

Nº de impactos: 656-698 min.

Peso: 80 kg

Placas Compactadoras

Modelo: MVC-F80H

Código: 50014S

Motor: Honda GX160

Dimensões Prato (cm): 45 x 57

Força Centrífuga (kgf): 1400

Peso Operativo (kg): 78

Equipada com:

Depósito de água

**Sistema de transporte
com rodas**



Modelo: MVC-F60H

Código: 50013X

Motor: Honda GX120

Dimensões Prato (cm): 35 x 51

Força Centrífuga (kgf): 1030

Peso Operativo (kg): 65

Equipada com:

Depósito de água

Carregador Bateria



PBC15
PBC20

Código	Voltagem		Amperagem		Ref. Carga (15 horas)	Potência
	Saida	Saida	Saida	Saida		
▼ Monofásico (230V)	Volts		Amp.		Amp.	W
239500 PBC15	12 / 24		10-15		60~150	310
239501 PBC20	12 / 24		16-20		90~250	480

Booster Lemania

P10 1600

CARACTERÍSTICAS

- Bateria 12V -15Ah AGM
- 1600A pico
- Carregador interno 12V – 1.2A Automático
- Cabos 600mm x 25mm²
- Indicador de carga completa

P10 2500

CARACTERÍSTICAS

- Bateria 12V -22Ah AGM
- 2500A pico
- Carregador interno 12V – 1.2A Automático
- Cabos 600mm x 25mm²
- Indicador de carga completa





GRACILMOR

Afiador de Corrente DIC 220



**Corrente para
Motosserra**



- **14" / 35cm**
- **16" / 40cm**
- **18" / 45cm**

Esmeriladora



125MM - Ref. 271466

Características

<u>Voltagem Alimentaçãp</u>	<u>230V AC</u>
<u>Potência</u>	<u>150W</u>
<u>Rotação Máx</u>	<u>2950</u>
<u>Dim.de Mós</u>	<u>125x16xΦ12,7 mm</u>
<u>Peso</u>	<u>5 Kg</u>

200MM - Ref. 271468

<u>Voltagem Alimentaçãp</u>	<u>230V AC</u>
<u>Potência</u>	<u>350W</u>
<u>Rotação Máx</u>	<u>2950</u>
<u>Dim.de Mós</u>	<u>200x20xΦ16 mm</u>
<u>Peso</u>	<u>12 Kg</u>

150MM - Ref. 271467

<u>Voltagem Alimentaçãp</u>	<u>230V AC</u>
<u>Potência</u>	<u>250W</u>
<u>Rotação Máx</u>	<u>2950</u>
<u>Dim.de Mós</u>	<u>150x20xΦ12,7 mm</u>
<u>Peso</u>	<u>7 Kg</u>





**Óleo para Motosserras
Unil Opal – 1L**



**Óleo para Motosserras
Ref. 7798 – 5L**



**Óleo 2T Semi Sintético
Unil Opal– 1L
Com Doseador na Tampa
(913199)**



**Óleo 2 tempo p/mistura
ALCO – 100ml
(SM5219EU)**



**Massa Lítio p/roçadora
Ref 5160001 - 125gr
(Cx20)**



**Jerrican Combinado
(5L + 2,5L)
(5170901)**

Resguardo p/ Disco
Tubo 28mm



Prato Protecção
p/disco

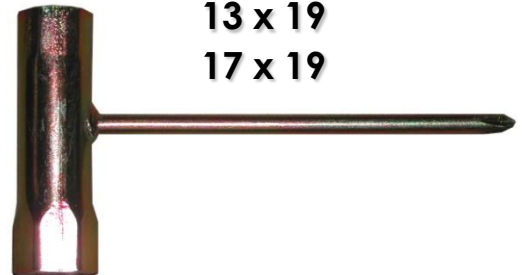


Ref. 51109000
Universal c/diam. 420mm c/corta fio
Inclui casquilho de redução 24mm e 26mm

Ref. 50002 – 10mm
Ref. 50001 - 8mm
Ref. 5510 – 10mm - pequeno

Chaves de Velas:

13 x 19
17 x 19



Chave de Rebarbadora



- Ref. 10500 – 115mm / 125mm
- Ref. 10501 – 180mm / 230mm

MANGUEIRA P/COMPRESSOR
C/ACESSORIOS
8mmx15
(RL 10mts)



Cavilha Elástica KIPA

5510

EAN 5604547002388

CAVILHA ELÁSTICA 45 x 8mm **PACK 20**

5520

EAN 5604547002395

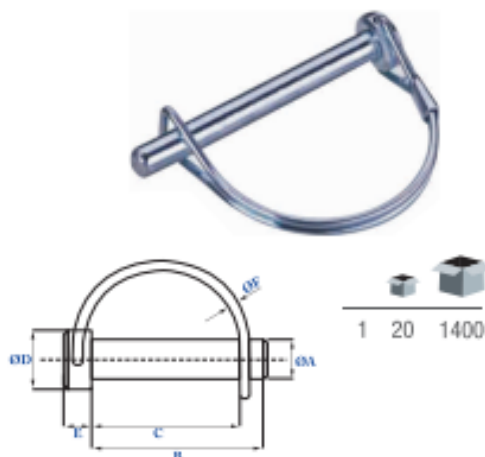
CAVILHA ELÁSTICA 45 x 10mm **PACK 20**

5530

EAN 5604547002401

CAVILHA ELÁSTICA 65 x 8mm **PACK 20**

Código	A	B	C	D	E
5510	8	45	38	1.5	7
5520	10	45	35	1.8	8
5530	8	65	58	1.5	7



Cavilha Elástica KIPA

5512

EAN 5604547035110

CAVILHA ELÁSTICA 33 x 7mm **PACK 20**

5508

EAN 5604547035096

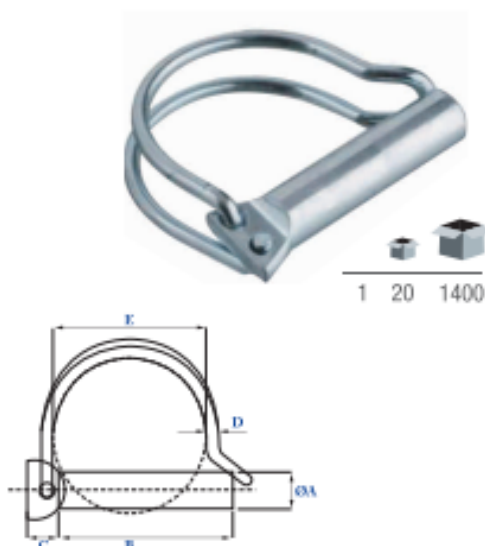
CAVILHA ELÁSTICA 37 x 8mm **PACK 20**

5515

EAN 5604547024682

CAVILHA ELÁSTICA 33 x 10mm **PACK 20**

Código	A	B	C	D	E
5512	7	33	6	2.5	34
5509	8	33	6	2.5	34
5508	8	37	6	2.7	38
5515	10	33	6	2.5	34
9808	10	55	11	3	40



Chavetas Argola (Cavilha Trator)

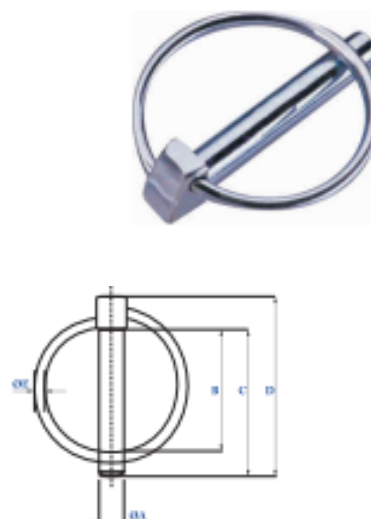
CAVILHA ELÁSTICA DE TRATOR 45 x 6mm **PACK 20**

CAVILHA ELÁSTICA DE TRATOR 45 x 8mm **PACK 20**

CAVILHA ELÁSTICA DE TRATOR 45 x 10mm **PACK 20**

CAVILHA ELÁSTICA DE TRATOR 45 x 11mm **PACK 20**

Código	A	B	C	D	E
5513	6	38.0	45	53	31
5540	8	36.5	45	54	33
5507	10	36.5	45	56	35
5516	11	36.5	45	56	35



Velas de Ignição



Ref. J17
Vela Brisk
B&S 3,75/5HP



Ref. LR15YC
Vela Brisk Honda
GC160/GX160/GX200
Para motores 4T



Ref. N14C
Vela Brisk Motorizada
Canhão Curto



Ref. L14C
Vela Brisk Motorizada
Canhão comprido



Ref. P17Y
Vela Brisk Motoserra/
Roçadora



Ref. TR15C
Vela Brisk Stihl /
Husqvarna (modernos)

TABELA DE EQUIVALÊNCIAS

BRISK	NGK	BOSCH	CHAMPION
J17 / 3054	B4LM	W9ECO	J17LM
L14C	B7ES	W6CC	OE068
LR15YC / 1314	BPR6ES	WR7DC	WR6DC
P17Y / 3023	BPM7A	WS7F	CJ7Y
TR15C	CMR6H	USR 7 AC	-
N14C	B7HS	W6AC	L78C



Disco Anti-Pancada
Ratioparts 250 x 25,4 – 20D



Disco Corte Mato
3D – 305 x 3 x 25,4
(9168)



Lamina Corte Silvas
2D – 320 x 2,5 x 25,4
(7270)



Lamina Corte Silvas
2D – 305x3x25,4mm
(9166)



Lamina Corte Silvas
2D – 250 x 2,5 x 25,4
(7267)

Corda Arranque
8199 – 4mm – R 100Mt
8244 – 5mm – R 100Mt



Fio Nylon Corta Sebes



Quadrado

520 / 25 (2,4mm x 290m)
 520 / 30 (3,0mm x 10m)
 520 / 35 (3,0mm x 50m)
 520 / 40 (3,0mm x 200m)

Redondo

510 / 5 (1,6mm x 15M)
 510 / 10 (2mm x 15m)
 510 / 15 (2mm x 50m)
 510 / 25 (2,4mm x 15m)
 510 / 30 (2,4mm x 50m)
 510 / 45 (3mm x 15m)
 510 / 50 (3mm x 50m)
 510 / 60 (3mm x 190m)
 510 / 75 (4mm x 10m)
 510 / 80 (4mm x 50m)

Fio Nylon Corta Sebes



Quadrado

- TORKE – 3mm (2Kg)**
- KIPA – 3mm (248M - 2Kg)**
- KIPA – 3mm (1240M -10Kg)**

- TORKE – 4mm (27M)**
- KIPA – 4mm (31M)**
- KIPA – 4mm (140M - 2Kg)**
- KIPA – 4mm (700M -10Kg)**

Redondo

- TORKE – 3mm (255 - 2Kg)**

Serrilhado

- TRKNYL30037 – 3mm x 37m**
- TRKNYL40021 – 4mm x 21m**

Cabeças Fio Nylon



C/ 3 adaptadores

8mm x 1,25mm / esquerda – Macho

10mm x 1,00mm / esquerda – Femea

10mm x 1,25mm / esquerda – Femea

Ref. 1206



- Easy Load Universal

Ref. JP121



- Tecomec Easy Works

c/ adaptador

Porca M10x1,25

(suporta fio até 4mmΦ)

Ref. 50739115



- Tecomec Easy Load

Batente de aluminio

(suporta fio até 3mmΦ)

Porca M10x1,25

Ref. 50709104

Universal

Ref. 50709110



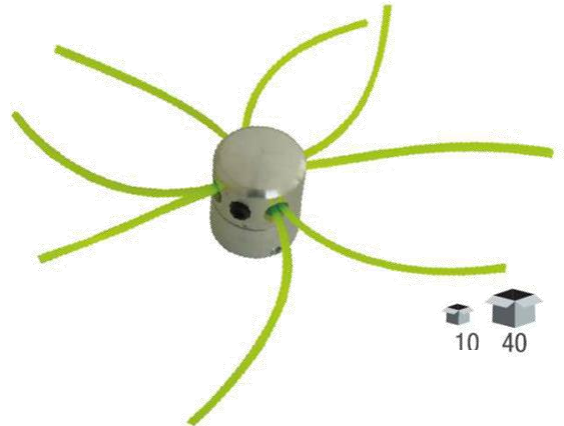
- Cabeça 2 fios Universal
Ref. TRKURSAMINOR



- Cabeça 2 fios Universal
Ref. DL1237



- Cabeça 4 Fios
Ref. 8871



- Cabeça 4 Fios
Parafuso lateral
Ref. 7174

10 40



- Cabeça 4 Fios
Ref. 8861

CZ200



CZ170



- Escova de Aço
para roçadoura

170x25,4 (Ref 317)
200x25,4 (Ref. 319)

NEW



C0170 Nylon

- Escova de Nylon
para roçadoura
170x25,4
Ref. 0298